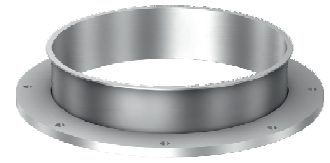
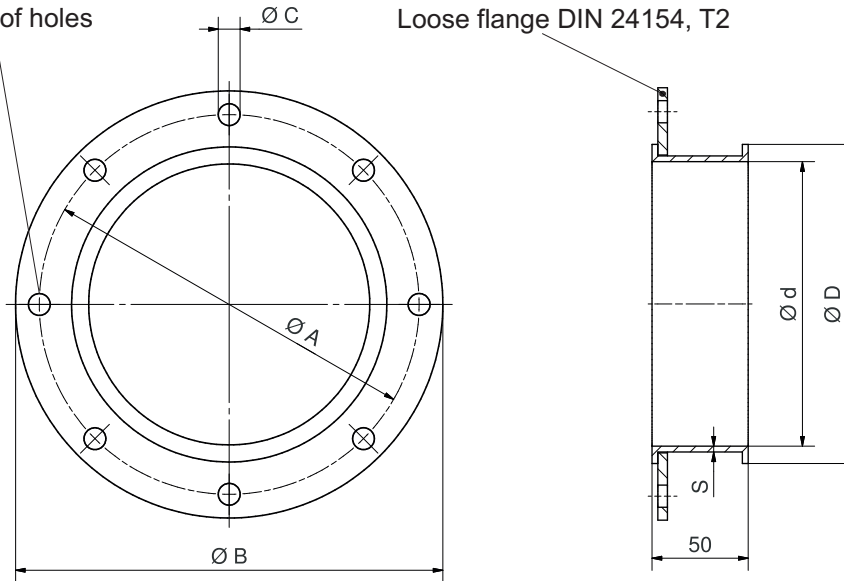


E = No. of holes



Pipe diameter tolerance and roundness tolerance to DIN EN 10296-1
The article number refers to powder-coated version

* Diameter not contained in DIN.

Pipe	Ø 60*	Ø 80	Ø 100	Ø 120*	Ø 140	Ø 150*	Ø 175*	Ø 200	Ø 224	
Article-no.	11061432	11081432	11101432	11121432	11141432	11151432	11171432	11201432	11221432	-
Ø d	57	77	100	120	136	150	175	200	220	-
Ø D	72	92	115	135	151	165	190	215	235	-
Ø A	102	118	139	165	182	200	219	241	265	
Ø B	128	142	165	185	212	225	250	275	295	
Ø C	9,5	9,5	9,5	9,5	11,5	11,5	11,5	11,5	11,5	
E	4	4	4	4	8	8	8	8	8	
S	1,5	1,5	1,5	1,5	1,5	1,5	1,5	1,5	1,5	-
weight in kg	0,51	0,62	0,70	0,84	1,06	1,18	1,34	1,48	1,65	-
Pipe	Ø 250		Ø 280		Ø 300*		Ø 315		Ø 350*	
Article-no.	11251432	13251432	11281432	-	11301432	13301432	113111432	-	11351432	13351432
Ø d	250	248	277	-	300	298	312	-	350	348
Ø D	265	266	292	-	315	316	327	-	365	366
Ø A	292		332		366		366		405	
Ø B	325		363		395		398		436	
Ø C	11,5		11,5		11,5		11,5		11,5	
E	8		8		8		8		8	
S	1,5	3,0	1,5	-	1,5	3,0	1,5	-	1,5	3,0
weight in kg	1,82	3,67	2,07	-	2,31	3,91	2,48	-	2,93	4,55
Pipe	Ø 400		Ø 450		Ø 500		Ø 560		Ø 630	
Article-no.	11401432	13401432	12451432	13451432	12501432	13501432	12561432	13561432	12631432	13631432
Ø d	399	396	448	446	498	496	558	556	628	626
Ø D	414	414	464	464	514	514	574	574	644	644
Ø A	448		497		551		629		698	
Ø B	485		535		585		665		735	
Ø C	11,5		11,5		11,5		14		14	
E	12		12		12		16		16	
S	1,5	3,0	2	3	2	3	2	3	2	3
weight in kg	3,57	5,35	5,52	6,69	5,98	7,13	6,73	8,01	7,86	9,37

Denomination:

Connecting flange with loose flange drilled acc. to DIN 24154, T2

Date: 06/14

Datasheet-no. 6/3

Rev. 0