

End of pipe partly in cylindrical shape.
 The article number refers to powder-coated version.

Pipe	Article-no.	Ø A1	Ø A2	Ø B1	Ø B2	L	S	weight in kg
60 - 80	11001488	57	72	77	92	60	1,5	0,17
60 - 100	11001492	57	72	100	115	100	1,5	0,25
80 - 100	11001450	77	92	100	115	100	1,5	0,35
80 - 120 *)	11001478	77	92	120	135	80	1,5	0,35
80 - 140	11001479	77	92	136	151	120	1,5	0,55
80 - 150	11001489	77	92	150	165	140	1,5	0,65
100 - 120 *)	11001451	100	115	120	135	60	1,5	0,30
100 - 140	11001459	100	115	136	151	100	1,5	0,50
100 - 150 *)	11001452	100	115	150	165	95	1,5	0,50
100 - 175	11001464	100	115	175	190	120	1,5	0,70
100 - 200	11001453	100	115	200	215	120	1,5	0,75
100 - 250	11001454	100	115	250	265	200	1,5	1,45
120 - 140	11001466	120	135	136	151	100	1,5	0,55
120 - 150 *)	11001455	120	135	150	165	150	1,5	0,85
	13001455	118	136	148	166		3	1,65
120 - 175	11001456	120	135	175	190	100	1,5	0,65
	13001456	118	136	173	191		3	1,25
120 - 200	11001457	120	135	200	215	120	1,5	0,80
	13001457	118	136	198	216		3	1,60
120 - 250	11001458	120	135	250	265	150	1,5	1,20
	13001458	118	136	248	266		3	2,25
140 - 150	11001467	136	151	150	165	100	1,5	0,60
140 - 175	11001468	136	151	175	190	100	1,5	0,65
140 - 200	11001469	136	151	200	215	150	1,5	1,05

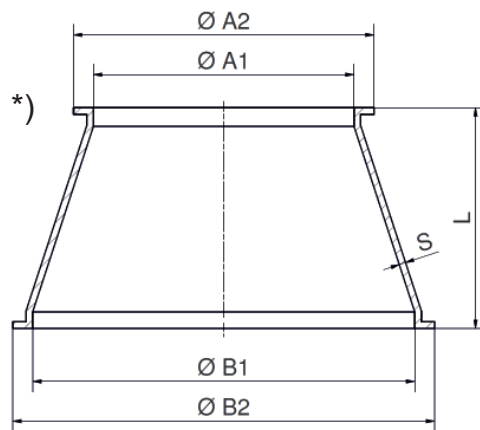
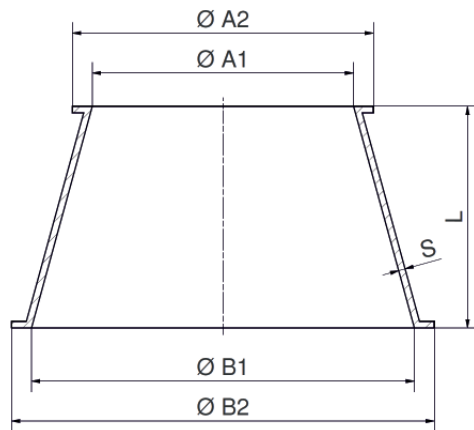
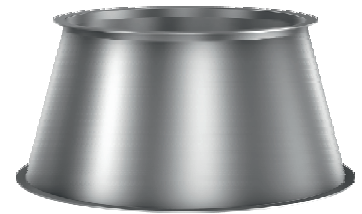
Denomination:

Cone pieces

Date: 04/15

Datasheet-no. 6/1

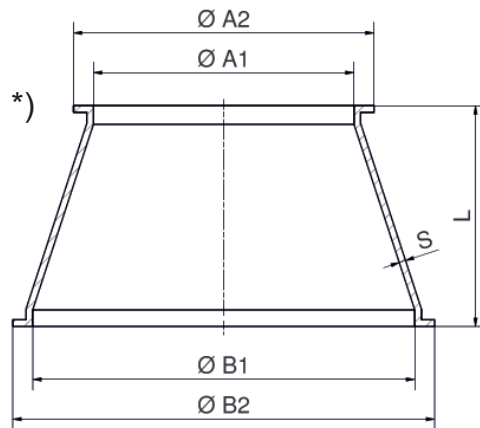
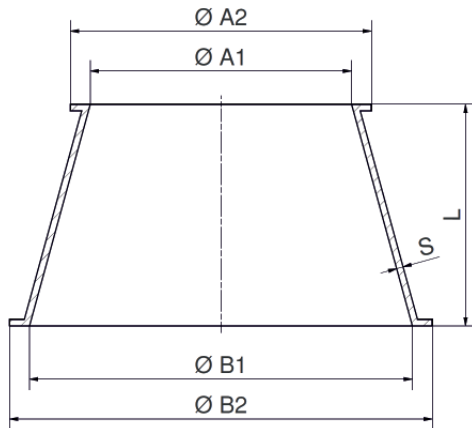
Rev. 2



End of pipe partly in cylindrical shape.
 The article number refers to powder-coated version.

Pipe	Article-no.	Ø A1	Ø A2	Ø B1	Ø B2	L	S	weight in kg
150 - 175	11001460	150	165	175	190	100	1,5	0,60
	13001460	148	166	173	191		3,0	1,20
150 - 200 *)	11001461	150	165	200	215	100	1,5	0,75
	13001461	148	166	198	216		3,0	1,45
150 - 224	11001472	150	165	220	235	150	1,5	1,15
150 - 250	11001462	150	165	250	265	150	1,5	1,10
	13001462	148	166	248	266		3,0	2,10
150 - 300	11001463	150	165	300	315	200	1,5	1,85
	13001463	148	166	298	316		3,0	3,60
175 - 200	11001465	175	190	200	215	100	1,5	0,80
	13001465	173	191	198	216		3,0	1,60
175 - 224	11001473	175	190	220	235	100	1,5	0,85
200 - 224	11001474	200	190	220	235	100	1,5	0,85
200 - 250	11001470	200	215	250	265	120	1,5	1,10
	13001470	198	216	248	266		3,0	2,20
200 - 300	11001471	200	215	300	315	150	1,5	1,55
	13001471	198	216	298	316		3,0	3,10
224 - 250	11001476	220	235	250	265	100	1,5	1,00
224 - 300	11001477	220	235	300	315	150	1,5	1,60
250 - 280	11001960	250	265	277	295	120	1,5	1,30
250 - 300	11001475	250	265	300	315	150	1,5	1,65
	13001475	248	266	298	316		3,0	3,30
250 - 350	11001484	250	265	350	365	200	1,5	2,20
	13001484	248	266	348	366		3,0	4,40
280 - 300	11001961	277	292	300	315	100	1,5	1,22

Denomination: <h1>Cone pieces</h1>	Date: 04/15	
	Datasheet-no. 6/1	Rev. 2



End of pipe partly in cylindrical shape.
The article number refers to powder-coated version.

Pipe	Article-no.	Ø A1	Ø A2	Ø B1	Ø B2	L	S	weight in kg
300 - 315	11001962	300	315	312	327	100	1,5	1,30
300 - 350	11001480	300	315	350	365	200	1,5	2,55
	13001480	298	316	348	366		3,0	5,10
300 - 400	11001481	300	315	399	414	200	1,5	2,75
	13001481	298	316	396	414		3,0	5,50
315 - 350	11001963	312	327	350	365	120	1,5	1,65
350 - 400	11001482	350	365	399	414	200	1,5	2,95
	13001482	348	366	396	414		3,0	5,90
350 - 450	11001483	350	365	449	464	200	1,5	3,15
	13001483	348	366	446	464		3,0	6,30
400 - 450	11001485	399	414	449	464	200	1,5	3,40
	13001485	396	414	446	464		3,0	6,80
400 - 500	11001486	399	414	499	514	250	1,5	4,40
	13001486	396	414	496	514		3,0	8,80
450 - 500	11001487	449	464	499	514	200	1,5	3,70
	13001487	446	464	496	514		3,0	7,40
450 - 560	12001495	448	464	558	574	250	2,0	6,70
	13001495	446	464	556	574		3,0	10,00
500 - 560	12001496	498	514	558	574	250	2,0	7,00
	13001496	496	514	556	574		3,0	10,50
500 - 630	12001497	498	514	628	644	300	2,0	8,90
	13001497	496	514	626	644		3,0	13,30
560 - 630	12001498	558	574	628	644	300	2,0	9,50
	13001498	556	574	626	644		3,0	14,00

Denomination:

Cone pieces

Date: 04/15

Datasheet-no. 6/1

Rev. 2