

Pipe diameter tolerance and roundness tolerance to DIN EN 10296-1
The article number refers to powder-coated version

Nominal length		1000			500			200		
L		990			492			200		
Ø 60	Article-no.	-	11061110	-	-	11061120	-	-	11061130	-
	Ø d	-	57	-	-	57	-	-	57	-
	Ø D	-	72	-	-	72	-	-	72	-
	Ø B	-	54	-	-	54	-	-	54	-
	A	-	34	-	-	34	-	-	34	-
	S	-	1,5	-	-	1,5	-	-	1,5	-
Weight in kg		-	2,20	-	-	1,10	-	-	0,41	-
Ø 80	Article-no.	11081110	-	-	11081120	-	-	11081130	-	-
	Ø d	78	-	-	78	-	-	78	-	-
	Ø D	92	-	-	92	-	-	92	-	-
	Ø B	75	-	-	75	-	-	75	-	-
	A	34	-	-	34	-	-	34	-	-
	S	1	-	-	1	-	-	1	-	-
Weight in kg		1,85	-	-	0,95	-	-	0,4	-	-
Ø 100	Article-no.	-	11101110	-	-	11101120	-	-	11101130	-
	Ø d	-	100	-	-	100	-	-	100	-
	Ø D	-	115	-	-	115	-	-	115	-
	Ø B	-	96	-	-	96	-	-	96	-
	A	-	34	-	-	34	-	-	34	-
	S	-	1,5	-	-	1,5	-	-	1,5	-
Weight in kg		-	3,50	-	-	1,80	-	-	0,75	-
Ø 120	Article-no.	-	11121110	-	-	11121120	-	-	11121130	-
	Ø d	-	120	-	-	120	-	-	120	-
	Ø D	-	135	-	-	135	-	-	135	-
	Ø B	-	116	-	-	116	-	-	116	-
	A	-	34	-	-	34	-	-	34	-
	S	-	1,5	-	-	1,5	-	-	1,5	-
Weight in kg		-	4,30	-	-	2,10	-	-	0,85	-
Ø 140	Article-no.	-	11141110	-	-	11141120	-	-	11141130	-
	Ø d	-	136	-	-	136	-	-	136	-
	Ø D	-	151	-	-	151	-	-	151	-
	Ø B	-	132	-	-	132	-	-	132	-
	A	-	34	-	-	34	-	-	34	-
	S	-	1,5	-	-	1,5	-	-	1,5	-
Weight in kg		-	4,60	-	-	2,45	-	-	0,95	-

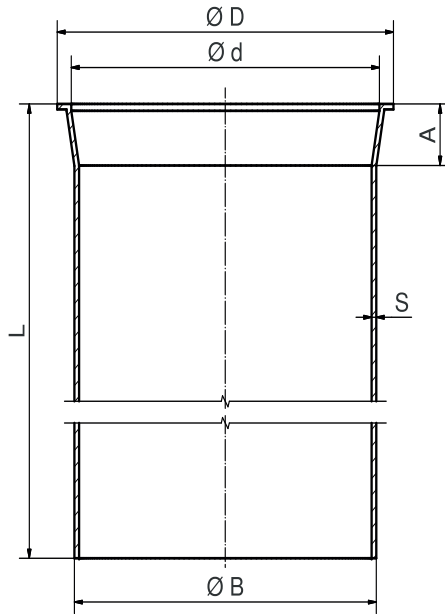
Denomination:

Push-in pipes

Date: 03/15

Datasheet-no. 3/3

Rev. 2



Pipe diameter tolerance and roundness tolerance to DIN EN 10296-1
The article number refers to powder-coated version

Nominal length		1000			500			200		
L		990			492			200		
Ø 150	Article-no.	-	11151110	-	-	11151120	13151120	-	11151130	-
	Ø d	-	150	-	-	150	148	-	150	-
	Ø D	-	165	-	-	165	166	-	165	-
	Ø B	-	146	-	-	146	144	-	146	-
	A	-	34	-	-	34	34	-	34	-
	S	-	1,5	-	-	1,5	3	-	1,5	-
	Weight in kg	-	5,40	-	-	2,65	5,20	-	1,10	-
Ø 175	Article-no.	-	11171110	-	-	11171120	13171120	-	11171130	-
	Ø d	-	175	-	-	175	173	-	175	-
	Ø D	-	190	-	-	190	191	-	190	-
	Ø B	-	171	-	-	171	169	-	171	-
	A	-	34	-	-	34	34	-	34	-
	S	-	1,5	-	-	1,5	3	-	1,5	-
	Weight in kg	-	6,20	-	-	3,10	6,10	-	1,30	-
Ø 200	Article-no.	-	11201110	-	-	11201120	13201120	-	11201130	-
	Ø d	-	200	-	-	200	198	-	200	-
	Ø D	-	215	-	-	215	216	-	215	-
	Ø B	-	196	-	-	196	194	-	196	-
	A	-	34	-	-	34	34	-	34	-
	S	-	1,5	-	-	1,5	3	-	1,5	-
	Weight in kg	-	7,00	-	-	3,50	7,00	-	1,50	-
Ø 224	Article-no.	-	11221110	-	-	11221120	-	-	11221130	-
	Ø d	-	220	-	-	220	-	-	220	-
	Ø D	-	235	-	-	235	-	-	235	-
	Ø B	-	216	-	-	216	-	-	216	-
	A	-	34	-	-	34	-	-	34	-
	S	-	1,5	-	-	1,5	-	-	1,5	-
	Weight in kg	-	7,60	-	-	3,90	-	-	1,55	-
Ø 250	Article-no.	-	11251110	-	-	11251120	13251120	-	11251130	-
	Ø d	-	250	-	-	250	248	-	250	-
	Ø D	-	265	-	-	265	266	-	265	-
	Ø B	-	246	-	-	246	244	-	246	-
	A	-	34	-	-	34	34	-	34	-
	S	-	1,5	-	-	1,5	3	-	1,5	-
	Weight in kg	-	8,80	-	-	4,50	8,50	-	1,90	-

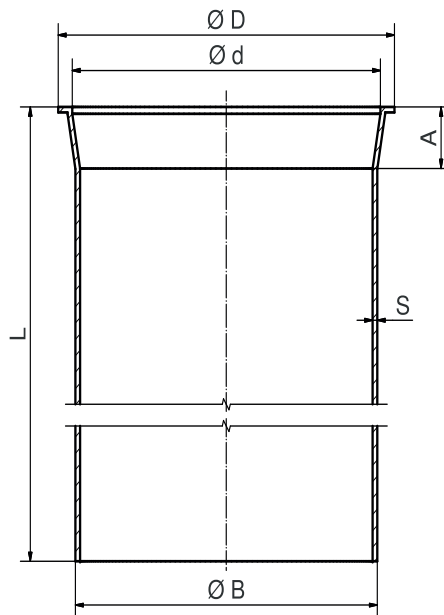
Denomination:

Push-in pipes

Date: 03/15

Datasheet-no. 3/3

Rev. 2



Pipe diameter tolerance and roundness tolerance to DIN EN 10296-1
The article number refers to powder-coated version

Nominal length		1000			500			200		
L		990			492			200		
Ø 280	Article-no.	-	11281110	-	-	11281120	-	-	11281130	-
	Ø d	-	277	-	-	277	-	-	277	-
	Ø D	-	292	-	-	292	-	-	292	-
	Ø B	-	272	-	-	272	-	-	272	-
	A	-	34	-	-	34	-	-	34	-
	S	-	1,5	-	-	1,5	-	-	1,5	-
	Weight in kg	-	10,00	-	-	5,00	-	-	2,10	-
Ø 300	Article-no.	-	11301110	-	-	11301120	13301120	-	11301130	-
	Ø d	-	300	-	-	300	298	-	300	-
	Ø D	-	315	-	-	315	316	-	315	-
	Ø B	-	296	-	-	296	294	-	296	-
	A	-	34	-	-	34	34	-	34	-
	S	-	1,5	-	-	1,5	3	-	1,5	-
	Weight in kg	-	10,70	-	-	5,40	10,20	-	2,45	-
Ø 315	Article-no.	-	11311110	-	-	11311120	-	-	11311130	-
	Ø d	-	312	-	-	312	-	-	312	-
	Ø D	-	327	-	-	327	-	-	327	-
	Ø B	-	307	-	-	307	-	-	307	-
	A	-	34	-	-	34	-	-	34	-
	S	-	1,5	-	-	1,5	-	-	1,5	-
	Weight in kg	-	11,30	-	-	5,70	-	-	2,50	-
Ø 350	Article-no.	-	11351110	-	-	11351120	-	-	-	-
	Ø d	-	350	-	-	350	-	-	-	-
	Ø D	-	365	-	-	365	-	-	-	-
	Ø B	-	346	-	-	346	-	-	-	-
	A	-	50	-	-	50	-	-	-	-
	S	-	1,5	-	-	1,5	-	-	-	-
	Weight in kg	-	12,40	-	-	6,20	-	-	-	-
Ø 400	Article-no.	-	11401110	-	-	11401120	-	-	-	-
	Ø d	-	399	-	-	399	-	-	-	-
	Ø D	-	414	-	-	414	-	-	-	-
	Ø B	-	396	-	-	396	-	-	-	-
	A	-	50	-	-	50	-	-	-	-
	S	-	1,5	-	-	1,5	-	-	-	-
	Weight in kg	-	14,20	-	-	7,20	-	-	-	-

Denomination:	<h1>Push-in pipes</h1>		Date:	03/15	
			Datasheet-no.	3/3	
			Rev.	2	