

Pipe diameter tolerance and roundness tolerance to DIN EN 10296-1
The article number refers to powder-coated version.

		45°			30°					45°			30°		
α								α							
Ø 60	Article-no.	11061220	-	-	11061230	-	-	Ø 150	Article-no.	11151220	12151220	13151220	11151230	12151230	13151230
	Ø d	57	-	-	57	-	-		Ø d	150	149	148	150	149	148
	Ø D	70	-	-	70	-	-		Ø D	165	165	166	165	165	166
	G	115			170				G	234			355		
	H	115			170				H	231			350		
	L	145			200				L	300			410		
	S	1,5	-	-	1,5	-	-		S	1,5	2	3	1,5	2	3
Weight in kg	0,50	-	-	0,70	-	-	Weight in kg	2,20	3,05	4,50	3,05	4,00	6,30		
Ø 80	Article-no.	11081220	-	-	11081230	-	-	Ø 175	Article-no.	11171220	12171220	13171220	11171230	12171230	13171230
	Ø d	77	-	-	77	-	-		Ø d	175	174	173	175	174	173
	Ø D	92	-	-	92	-	-		Ø D	190	190	191	190	190	191
	G	123			209				G	269			392		
	H	137			216				H	266			383		
	L	160			240				L	340			450		
	S	1,5	-	-	1,5	-	-		S	1,5	2	3	1,5	2	3
Weight in kg	0,75	-	-	1,10	-	-	Weight in kg	3,00	3,90	6,10	4,00	5,20	810		
Ø 100	Article-no.	11101220	-	-	11101230	12101230	-	Ø 200	Article-no.	11201220	12201220	13201220	11201230	12201230	13201230
	Ø d	100	-	-	100	99	-		Ø d	200	199	198	200	199	198
	Ø D	115	-	-	115	115	-		Ø D	215	215	216	215	215	216
	G	177			262				G	309			463		
	H	176			248				H	306			457		
	L	215			300				L	390			530		
	S	1,5	-	-	1,5	2	-		S	1,5	2	3	1,5	2	3
Weight in kg	1,20	-	-	1,30	2,00	-	Weight in kg	4,10	5,40	7,90	5,60	7,20	10,90		
Ø 120	Article-no.	11121220	12121220	13121220	11121230	12121230	13121230	Ø 224	Article-no.	11221220	12221220	13221220	11221230	-	-
	Ø d	120	119	118	120	119	118		Ø d	220	219	218	220	-	-
	Ø D	135	135	136	135	135	136		Ø D	235	235	236	235	-	-
	G	187			299				G	334			510		
	H	185			296				H	336			510		
	L	240			340				L	420			580		
	S	1,5	2	3	1,5	2	3		S	1,5	2	3	1,5	-	-
Weight in kg	1,60	1,85	3,10	2,40	3,10	4,60	Weight in kg	5,70	6,50	8,20	7,00	-	-		
Ø 140	Article-no.	11141220	-	-	11141230	-	-	Ø 250	Article-no.	11251220	12251220	13251220	11251230	12251230	13251230
	Ø d	136	-	-	136	-	-		Ø d	250	249	248	250	249	248
	Ø D	151	-	-	151	-	-		Ø D	265	265	266	265	265	266
	G	216			336				G	358			547		
	H	219			334				H	352			544		
	L	280			390				L	450			620		
	S	1,5	-	-	1,5	-	-		S	1,5	2	3	1,5	2	3
Weight in kg	2,10	-	-	3,00	-	-	Weight in kg	5,40	7,20	10,80	7,80	10,80	15,7		

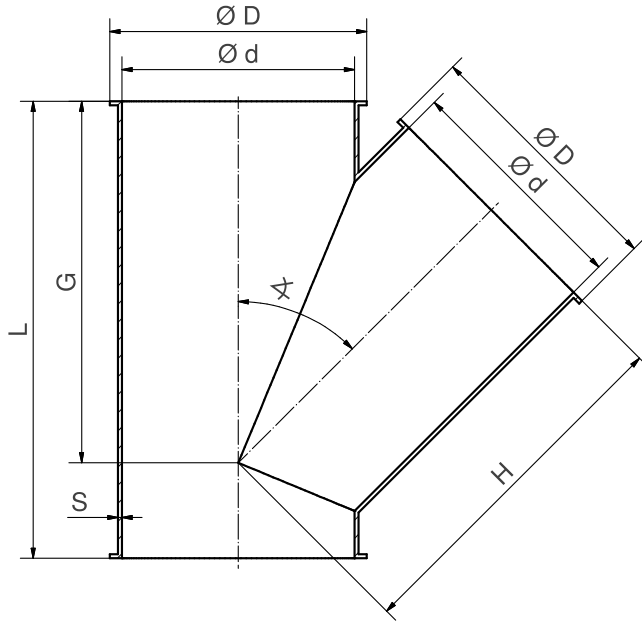
Denomination:

Forks 45° / 30°

Date: 07/13

Datasheet-no. 5/2

Rev. 0



Pipe diameter tolerance and roundness tolerance to DIN EN 10296-1
The article number refers to powder-coated version.

		45°			30°					45°			30°		
Ø 280	Article-no.	11281220	-	-	11281230	-	-	Ø 450	Article-no.	11451220	12451220	13451220	11451230	12451230	13451230
	Ø d	277	-	-	277	-	-		Ø d	449	448	446	449	448	446
	Ø D	292	-	-	292	-	-		Ø D	464	464	464	464	464	464
	G	400			610				G	662			945		
	H	400			610				H	623			930		
	L	500			690				L	800			1050		
	S	1,5	-	-	1,5	-	-		S	1,5	2	3	1,5	2	3
Weight in kg	6,90	-	-	10,00	-	-	Weight in kg	17,10	22,80	34,20	23,60	31,40	47,10		
Ø 300	Article-no.	11301220	12301220	13301220	11301230	12301230	13301230	Ø 500	Article-no.	11501220	12501220	13501220	11501230	12501230	13501230
	Ø d	300	299	298	300	299	298		Ø d	499	498	496	499	498	496
	Ø D	315	315	316	315	315	316		Ø D	514	514	514	514	514	514
	G	418			640				G	701			1038		
	H	412			640				H	674			1027		
	L	520			720				L	850			1150		
	S	1,5	2	3	1,5	2	3		S	1,5	2	3	1,5	2	3
Weight in kg	7,80	10,30	15,10	11,00	14,40	22,40	Weight in kg	20,40	27,20	40,30	28,80	38,40	57,60		
Ø 315	Article-no.	11311220	-	-	11311230	-	-	Ø 560	Article-no.	-	12561220	13561220	-	12561230	13561230
	Ø d	312	-	-	312	-	-		Ø d	-	558	556	-	558	556
	Ø D	327	-	-	327	-	-		Ø D	-	574	574	-	574	574
	G	450			690				G	789			1180		
	H	450			690				H	786			1175		
	L	560			780				L	950			1300		
	S	1,5	-	-	1,5	-	-		S	-	2	3	-	2	3
Weight in kg	8,70	-	-	12,70	-	-	Weight in kg	-	38,00	57,00	-	54,00	81,00		
Ø 350	Article-no.	11351220	12351220	13351220	11351230	12351230	13351230	Ø 630	Article-no.	-	12631220	13631220	-	12631230	13631230
	Ø d	350	349	348	350	349	348		Ø d	-	628	626	-	628	626
	Ø D	365	365	366	365	365	366		Ø D	-	644	644	-	644	644
	G	498			728				G	885			1301		
	H	472			717				H	890			1304		
	L	615			820				L	1060			1430		
	S	1,5	2	3	1,5	2	3		S	-	2	3	-	2	3
Weight in kg	10,00	15,00	22,50	14,5	18,6	27,9	Weight in kg	-	48,00	72,00	-	64,00	96,00		
Ø 400	Article-no.	11401220	12401220	13401220	11401230	12401230	13401230	Ø 700	Article-no.	-	-	-	-	-	-
	Ø d	399	398	396	399	398	396		Ø d	-	-	-	-	-	-
	Ø D	414	414	414	414	414	414		Ø D	-	-	-	-	-	-
	G	557			826				G	-			-		
	H	533			825				H	-			-		
	L	685			925				L	-			-		
	S	1,5	2	3	1,5	2	3		S	-	-	-	-	-	-
Weight in kg	13,50	17,75	26,60	18,5	25,4	38,10	Weight in kg	-	-	-	-	-	-		

Denomination:

Forks 45° / 30°

Date: 07/13

Datasheet-no. 5/2

Rev. 0